



Spa- und Wellnessresort

Planung, Konstruktion und Installation von vorgefertigten Elementen auf der Baustelle



Referenz

Thermes de Saint Malo

Kunde

Thermes de Saint Malo, Groupe Raulic

Ort

Saint Malo, Frankreich

Jahr

2015

Projektart
Sanierung

Verkleidung von Balken, Dampfbad, Rundduschen

Dem Verarbeiter ist wedi schon lange bekannt. Er hat bereits andere Projekte mit wedi realisiert. Der schnelle und einfache Einbau sowie die möglichen Designs sind für ihn von enormer Wichtigkeit.

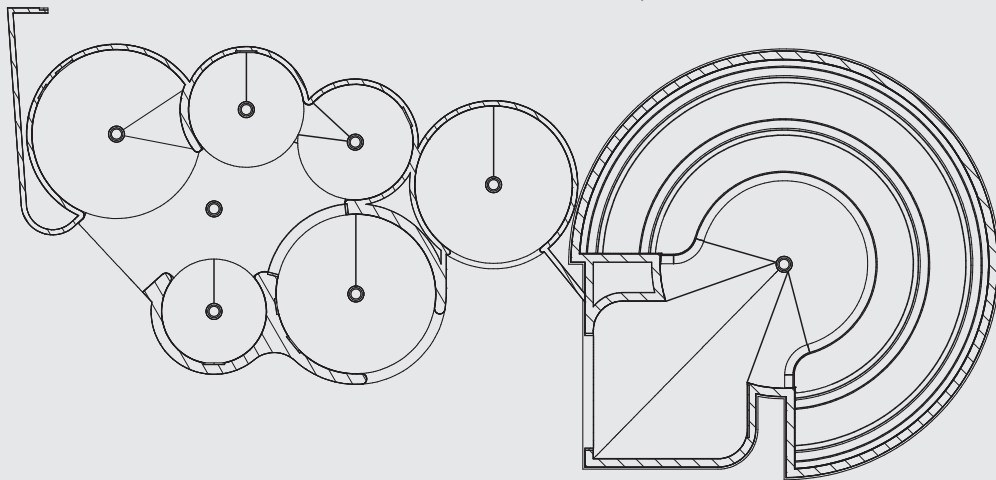
Eine besondere Herausforderung war die Baustellenlogistik, da diese neue Einheit im Untergeschoss mit sehr niedriger Deckenhöhe liegt.

Der Bauherr wünschte sich runde Duschen sowie ein Dampfbad, direkt an das Thalasso angegliedert.

Architekt Jean-Michel Labbe, Rennes

Bauherr Thermes de Saint Malo

Verarbeiter Claude Chapel, Saint Malo



Kurzbeschreibung

Die Thermes Marins de Saint-Malo

Saint Malo ist ein bekannter Badeort in der Bretagne. Die Thermes von Saint Malo haben ein Hotel inklusive Restaurant sowie ein Thalasso mit Direktzugang zum Meer. Die Therme gibt es bereits seit 1963.



AQUATONIC

THERMES MARINS DE SAINT-MALO

THALASSO

SPA

FITNESS



Verwendete Produkte
Basisprodukte



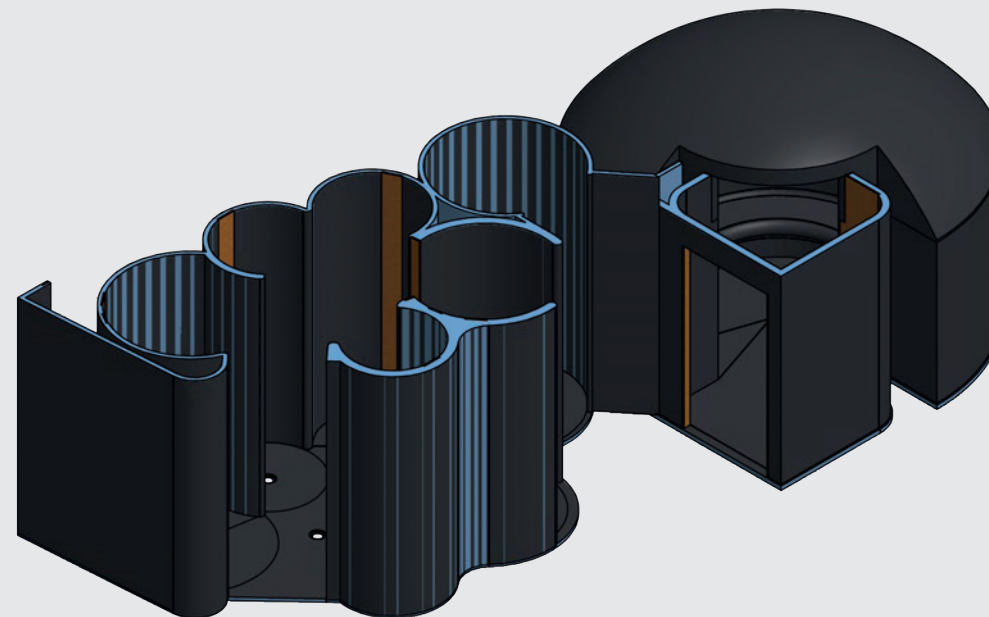
Verwendete Produkte
Individualprodukte

Dampfbad

Rundduschen



Verwendete Produkte
Plug & Play Systeme



3D-Konstruktionszeichnung



